

- 6,2 mm ultra ince bir tasarımı vardır. Yüksek hassasiyete ve düşük güç tüketimine sahiptir. Maksimum yük gücü 6A'ya ulaşabilir.
- Yay tipi kablolamaya ve çevreyi koruma gerekliliklerine uygun patentli tasarıma sahiptir.
- Endüstriyel kontrol röleleri, PLC, CNC takım tezgâhı elektrik dağıtım panolarında, robotlar, akıllı imalat gibi kontrol sistemlerinin çıkış sinyallerinde ve güvenlik sürücülerinde yaygın olarak kullanılmaktadır. Otomatik ürün montaj hatları için en iyi seçimdir.

①



③



1. Ekleme Köprüsü

Köprü bağlantısı, zamandan ve hattan tasarruf sağlar. Güvenli ve hızlıdır.

2. Röle kalınlığı

Yalnızca 6,2 mm olan ince kabuk tasarımı, montaj alanından %70'ten fazla tasarruf sağlar.

3. İşaretleme Plakası

Montaj ve bakım için uygun olan hattı işaretlemek için iç kısımda bulunan işaretleme plakasıdır.

4. Yaylı Tip Bağlantı

Kablolamayı hızlı gerçekleştirir, zamandan ve emekten tasarruf sağlar. Hem sert hem yumuşak kablo kullanımına sahiptir.

5. Röle Kilidi

Rölenin yüksek frekanslı titreşiminde düşmesini önlemek için kilitlemesini sağlar. Rölenin değiştirilmesi ve takılması kolaydır.

- ⇒ Ultra ince bir tasarıma sahiptir. (genişlik: 5 mm) ⇒ 6A kontak anahtarlama işlevi
- ⇒ Yüksek hassasiyete sahiptir, güç tüketimi yaklaşık 0,17 W



PERFORMANS PARAMETRELERİ

Model	1 NO/NC
Yük	6A 250VAC
Direnç	6A 250VAC / 30VDC
Kontakt Direnci	≤50mΩ
Yalıtım Direnci	≥1000MΩ
Çekme Gerilimi	DC: ≤ %75
Serbest Bırakma Gerilimi	DC: ≥ %5
Maksimum Voltaj	Nominal Voltajın %110'u (23°C)
Alma Süresi	≤8ms
Serbest Bırakma Süresi	≤4ms
Bobin Gücü	0.9W (≤48VDC) / 1.2W (48VDC-60VDC)
Elektriksel Ömür	60000 (600 Ops/h) 30000 (600 Ops/h)
Mekanik Ömür	≥ 1x10 ⁷
Dielektrik gücü (Çukur Elektrik Şiddeti)	1000 VAC 1 dakika 4000 VAC 1 dakika
Kaçak Mesafesi	/
Elektriksel Uzaklık	/
Çalışma Sıcaklığı	-40 ~ 85°C
Titreşim Dayanımı	10-55 HZXX: 1,0mm
Darbe Dayanımı	10G (IE: 11ms)
Minimum Dokunma Akımı	3V AC/DC, 5mA (referans değeri, ortam ve yük koşullarına bağlıdır)
Kontakt Malzemesi	AgNi, AgSn02
Net Ağırlık	Yaklaşık 6g

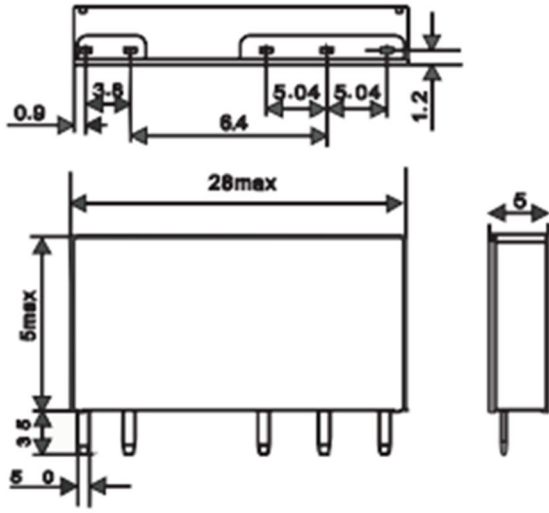
Bobin direnci toleransı: Bobin anma gerilimi nominal değerinin 110V ± 10Ω'un altında, 110V ± 15Ω 'un üzerindedir.

RÖLE SEÇİMİ	HF41F-24ZS	HF41F-60ZS
Nominal Voltaj (VDC)	24	60
Bobin Direnci (Ω)	3250	17143

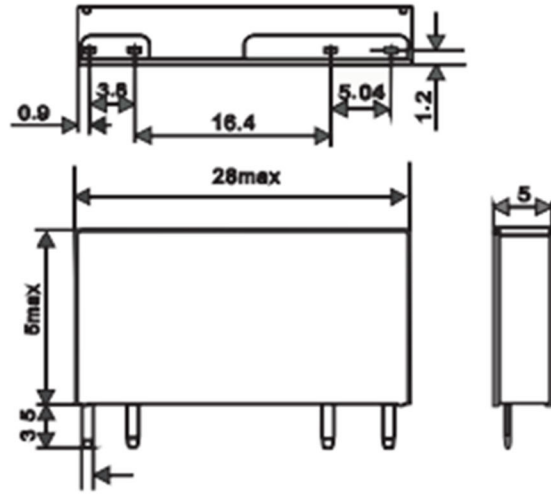
* Yukarıdaki parametreler ve spesifikasyon, şirketin deneysel veri standartlarına göre oluşturulmuştur ve nihai yorumlama hakkı şirkete aittir.

ÜRÜN BOYUTLARI

1C0 Kurulum Şeması



1A0 Kurulum Şeması



BAĞLANTI ŞEMASI

1C0 Bağlantı Şeması



1A0 Bağlantı Şeması



⇒ Ultra ince, küçük boyutlu, hızlı anahtar yanıtına sahip

⇒ Geniş voltaj aralığı

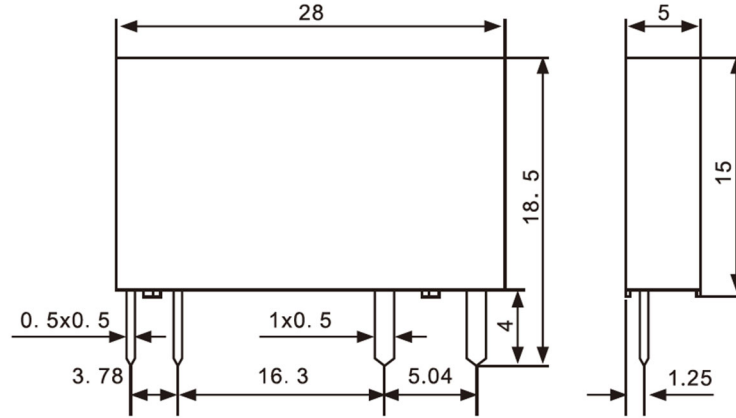


PERFORMANS PARAMETRELERİ

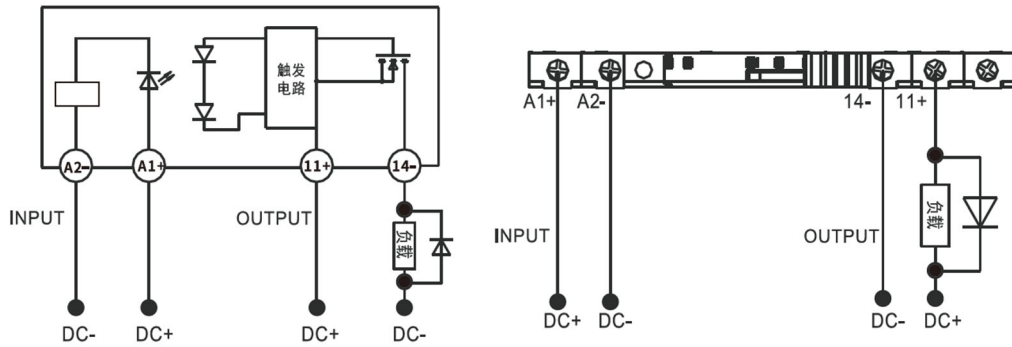
Model	1 NA
Kontrol Voltajı	250VA 6A
Kontrol Akımı	5-20 mA
Yük Voltajı	DC: 5-60 VDC / AC: 24-240 VAC
Yük Akımı	DC: 2A; AC: 2A
Açma-Kapama Süresi	DC: ≤5s / AC: ≤10s
Kapalı Durum Kaçak Akım	DC: ≤5s / AC: ≤10s
Dielektrik gücü	≥ 1500VAC
Çalışma Sıcaklığı	-35 ~ +70 °C
Net Ağırlık	3.3 g

* Yukarıdaki parametreler ve spesifikasyon, şirketin deneysel veri standartlarına göre oluşturulmuştur ve nihai yorumlama hakkı şirkete aittir.

ÜRÜN BOYUTLARI



BAĞLANTI ŞEMASI



RÖLE TABANLARI



MODEL	VT-41F-1Z-C2	VT-41F-1Z-C4
Yük Akım	6 A	6 A
Güç Voltaj	250 VAC	250 VAC
Dielektrik Gücü	4000 VAC V/S (bobin/kontak) 2500 VAC V/S (kontak)	4000 VAC V/S (bobin/kontak) 2500 VAC V/S (kontak)
Vida Torku	0.8-1.0 Nm	0.8-1.0 Nm
Kablo Boyutu	20-14/0.5-2.5 AWG/mm ²	20-14/0.5-2.5 AWG/mm ²
Sıcaklık Aralığı	-35 ~+70 °C	-35 ~+70 °C
Kontak Direnci	≤50 mΩ	≤50 mΩ
Yalıtım Dayanımı	>100 mΩ (500VDC Çıktı)	>100 mΩ (500VDC Çıktı)
Fiş Ömrü	10000 (Döngü)	10000 (Döngü)
ROHS Uyumluluğu	EU ROHS	EU ROHS
Yanmazlık Testi	UI94-V1	UI94-V1
Plastik Kabuk	PA6 + G30F	PA6 + G30F
Malzeme	Yüksek hassasiyetli fosforlu bakır, kalay kaplı yüzey	
Net Ağırlık	28.6 g	28.6 g

RÖLE KÖPRÜLERİ

VT-41F-H-RD / VT-41F-H-BU

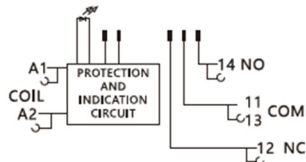
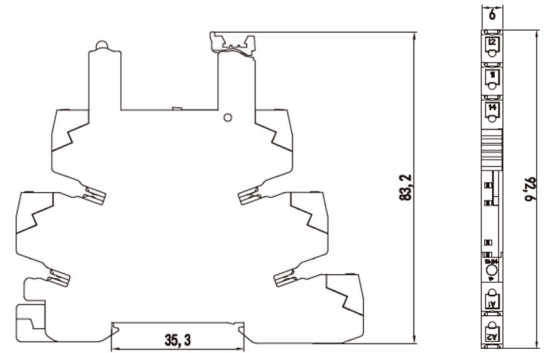
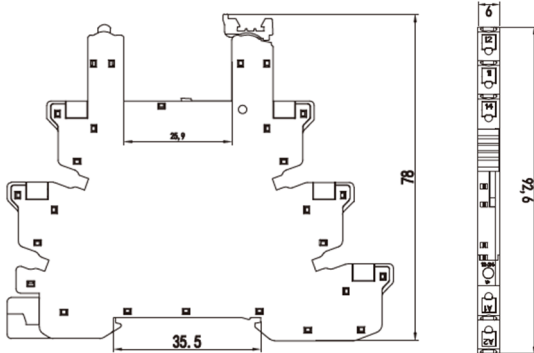
VT-41F-1Z-C2



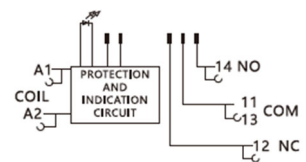
VT-41F-1Z-C4



ÜRÜN BOYUTLARI VE BAĞLANTI ŞEMASI



VT-41F-1Z-C2



VT-41F-1Z-C4

- ⇒ Tarak şeklindeki dökme alüminyum kabuğu sayesinde güçlü ısı dağıtma yeteneğine ve geniş ısı dağıtma alanına sahiptir.
- ⇒ Otomasyon, elektrik santralleri, iç ve dış mekan güç dağıtım gibi gerilim kontrolünün olduğu sektörlerde yaygın olarak kullanılır.
- ⇒ Üzerinde bulunan LED gösterge ışığı sayesinde çıkış durumunu ayırt edebilirsiniz; Kırmızı: DC, Yeşil: AC
- ⇒ Tüm dahili bileşenler, SMC kaplı, optik olarak denetlenmiş ve iyi bir güvenilirliğe sahiptir.



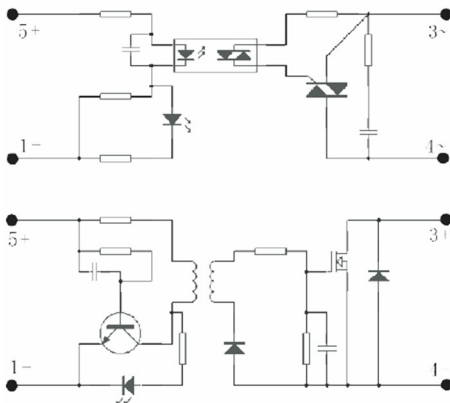
PERFORMANS PARAMETRELERİ

Model	Kontrol Voltajı (V)	Kontrol Akımı (A)	Kontrol Parametreleri			Çalışma Talimatları
			Başlangıç Voltajı (V)	Başlama Gerilimi (V)	Bobin İç Direnci (KΩ)	
C04-A	3-10 V	<25	2,5	1,5	0,39	Kırmızı LED
	10-28 V		9,5	8,5	2,20	
C07-A	3-10 V	<25	2,5	1,5	0,39	Kırmızı LED
	10-28 V		9,5	8,5	2,20	
M04-D	4-10 V	<50	3,5	2,5	0,18	Yeşil LED
	10-28 V		9,5	8,0	0,56	
F12-D	4-10 V	<50	3,5	2,5	0,18	Yeşil LED
	10-28 V		9,5	8,0	0,56	

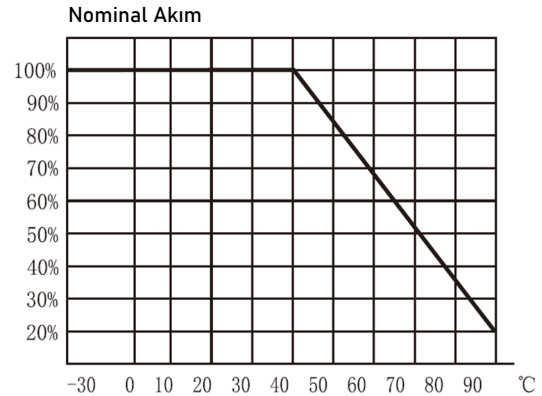
Model	Çıkış Parametreleri				Karakteristik Parametre			
	Çıkış Gerilimi (VAC)	Çıkış Akımı (A)	Durum Gerilim Düşüşü (V)	Tepe Gerilimi (VTM)	Dalgalanma Akımı (10ms)	Dielektrik Dayanım Gerilimi (VAC)	Açma Kapama Süresi (mS)	Çalışma Sıcaklığı (°C)
C04-A	24 - 440 VAC	0,05 - 4	< 1,5	900 V	160 A	□ 2000	Yarım döngü + 1	-30 ~ +80
C07-A		0,05 - 7	< 1,5	900 V	240 A	□ 2000	Yarım döngü + 1	-30 ~ +80
M04-D	5-200 VDC	0,01 - 4	< 1,5	220 V	80 A	□ 2000	1 mS	-30 ~ +80
F12-D	4-60 VDC	0,01- 12	□ 0,7	80 V	360 A	□ 1000	5 mS	-30 ~ +80

* Yukarıdaki parametreler ve spesifikasyonlar, şirketin deneysel veri standartlarına göre oluşturulmuştur ve nihai yorumlama hakkı şirkete aittir.

DEVRE ŞEMASI

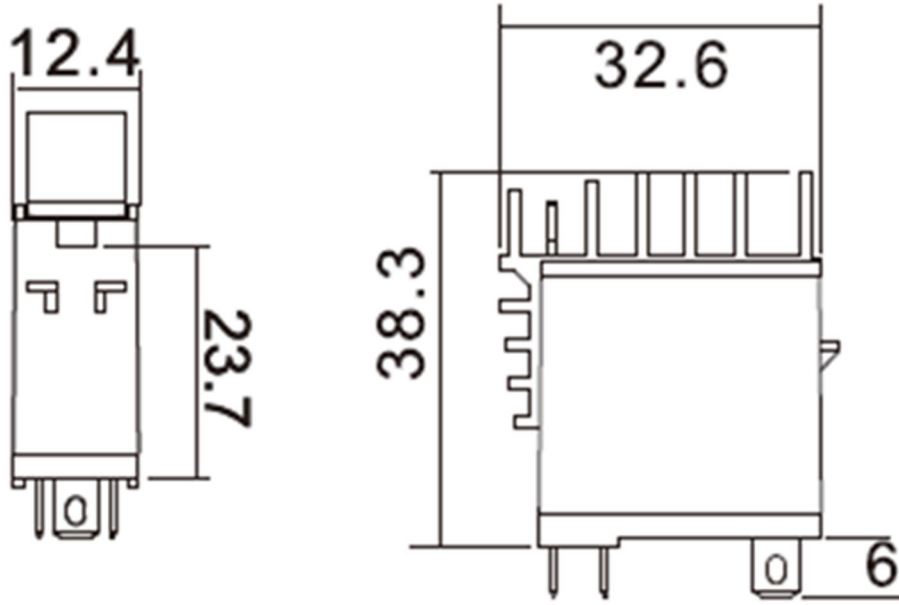


SICAKLIĞA BAĞLI PERFORMANS GRAFİĞİ

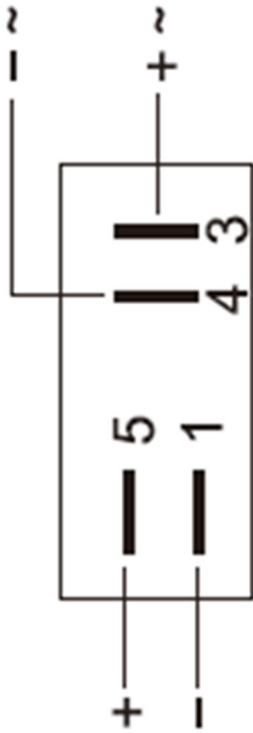


NOT: (1) Boyut toleransı ürün çiziminde belirtilmemiştir. Toplam boyut ≤1mm olduğunda, tolerans ±0,2mm'dir. Toplam boyut 1 ile 5 mm arasında olduğunda, tolerans ±0,3mm'dir. Toplam boyut >5mm ise, tolerans ±0,4mm'dir. (2) Montaj deliği boyutunda ±0,1mm boyut toleransı yoktur.

ÜRÜN BOYUTLARI



BAĞLANTI ŞEMASI



0 Çalışma koşullarını girin.

1. Çalışma voltaj aralığına, pozitif ve negatif kutuplara dikkat edin.
2. Katı hal rölesinin normal çalışmasını sağlamak için, ortam sıcaklığı düşükken giriş akımı artırılmalı, sıcaklık yüksek olduğunda ise giriş akımı azaltılmalıdır.
3. SSR'ı doğrudan sürmek için bir entegre devre kullanırken, yeterli yük kapasitesine ve mümkün olan en düşük '0' seviyesi çıkışına sahip olmalıdır.

0 Çıkış Çalışma Koşulları: SSR'ın güvenilir şekilde çalışmasını sağlamak için modelin yük tipine göre değerini düşürün ve gerekli koruyucu önlemleri alın.

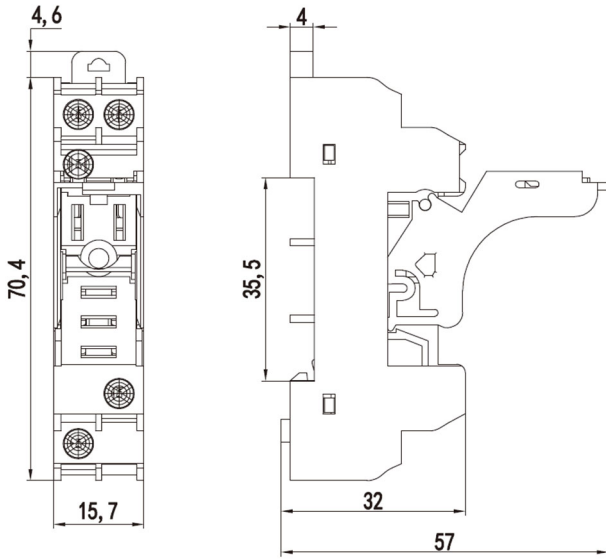
1. Tepe gerilimi seçimi: Endüktif yük, hat geriliminin (etkin değer) 2-3 katı olmalıdır. Saf dirençli yük ise hat voltajının (etkin değer) 1-2 katı olmalıdır.
2. Varistör seçimi: Varistörün nominal çalışma gerilim değeri, SSR işletme geriliminin etkin değerinin 1,8-2 katı olarak seçilmelidir.
3. Katı hal rölesinin sıcaklık artışının izin verilen değeri aşmasını önlemek için, tasarım ve uygulamada ısı yayma etkisi ve montaj konumu tam olarak dikkate alınmalıdır. İki veya daha fazla katı hal rölesi yan yana monte edilirken aralarında uygun geniş bir mesafe bırakılmalıdır.

RÖLE TABANI

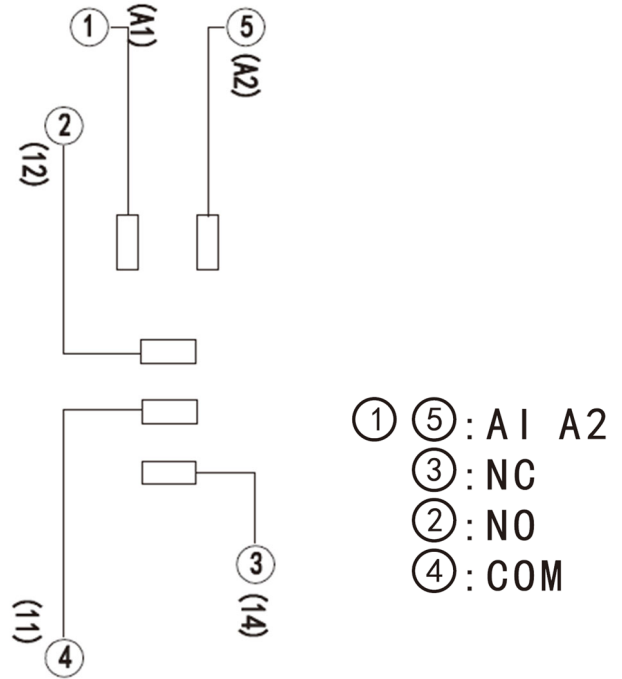


MODEL		VT-1S-05E
Yük Gücü	Akım	12 A
	Voltaj	250 VAC
Dielektrik Gücü		4000 VAC V/S (bobin/kontak) 2500 VAC V/S (kontak)
Vida Torku		0.8-1.0 Nm
Kablo Boyutu		20-14/0.5-2.5 AWG/mm ²
Sıcaklık Aralığı		-35 ~+70 °C
Kontak Direnci		≤ 50 mΩ
Yalıtım Dayanımı		>100 mΩ (500VDC Çıktı)
Fiş Ömrü		10000 (Döngü)
ROHS Uyumluluğu		AB ROHS
Yanmazlık Testi		UI94-V1
Plastik Kabuk		PBT alaşımı
Malzeme		Yüksek hassasiyetli fosforlu bakır, kalay kaplı yüzey
Net Ağırlık		23,9 g

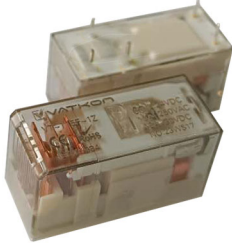
ÜRÜN BOYUTLARI



BAĞLANTI ŞEMASI



⇒ 16A kontak anahtarlama işlevi

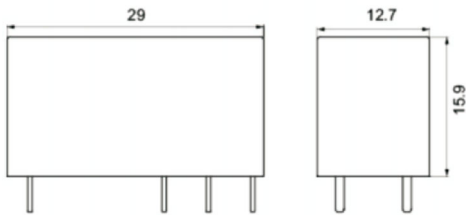


PERFORMANS PARAMETRELERİ

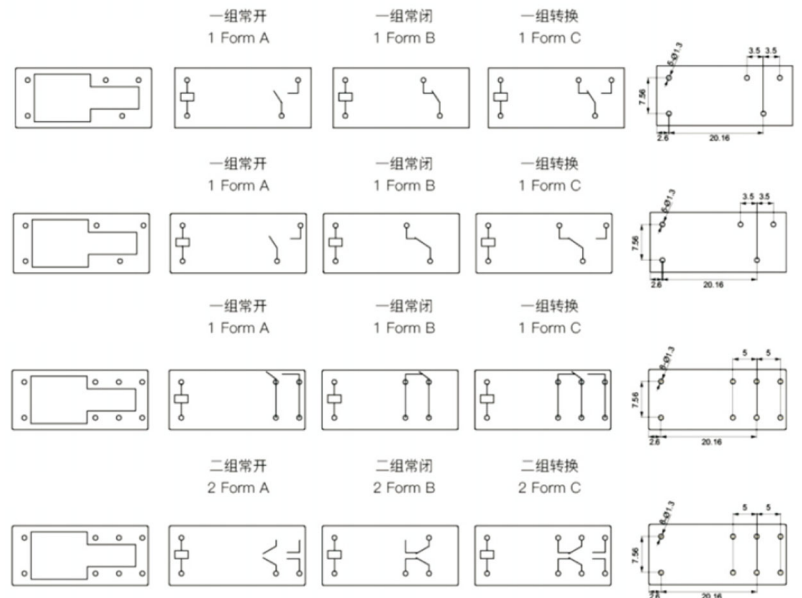
Model	1 NO/NC
Yük	12-16A 250VAC
Direnç	12-16A 250VAC / 30VDC
Kontakt Direnci	≤100mΩ (1A 6VDC)
Yalıtım Direnci	≥1000MΩ 500VDC
Çekme Gerilimi	DC: ≤ %75
Serbest Bırakma Gerilimi	DC: ≥ %5
Maksimum Voltaj	Nominal Voltajın %110'u (23°C)
Alma Süresi	≤15ms
Serbest Bırakma Süresi	≤8ms
Bobin Gücü	400 mW
Elektriksel Ömür	100000 kez (1s açık 9s kapalı) 50000 kez (1s açık 5s kapalı)
Mekanik Ömür	≥10 milyon kez
Dielektrik gücü (Çukur Elektrik Şiddeti)	Bobin ve kontak arasında: 5000 VAC 1 dakika Kontakt grupları arasında: 2500 VAC 1 dakika
Kaçak Mesafesi	8mm
Elektriksel Uzaklık	5mm
Çalışma Sıcaklığı	-40 ~ 85°C
Titreşim Dayanımı	10-55 HZXX: 1,0mm
Darbe Dayanımı	10G (IE: 11ms)
Minimum Dokunma Akımı	3 VAC/DC, 5mA (referans değeri, ortam ve yük koşullarına bağlıdır)
Kontakt Malzemesi	AgNi, AgSnO2
Net Ağırlık	13,5g

* Yukarıdaki parametreler ve spesifikasyonlar, şirketin deneysel veri standartlarına göre oluşturulmuştur ve nihai yorumlama hakkı şirkete aittir.

ÜRÜN BOYUTLARI



BAĞLANTI ŞEMASI



⇒ 8A kontak anahtarlama işlevi

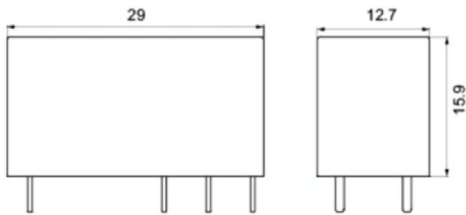


PERFORMANS PARAMETRELERİ

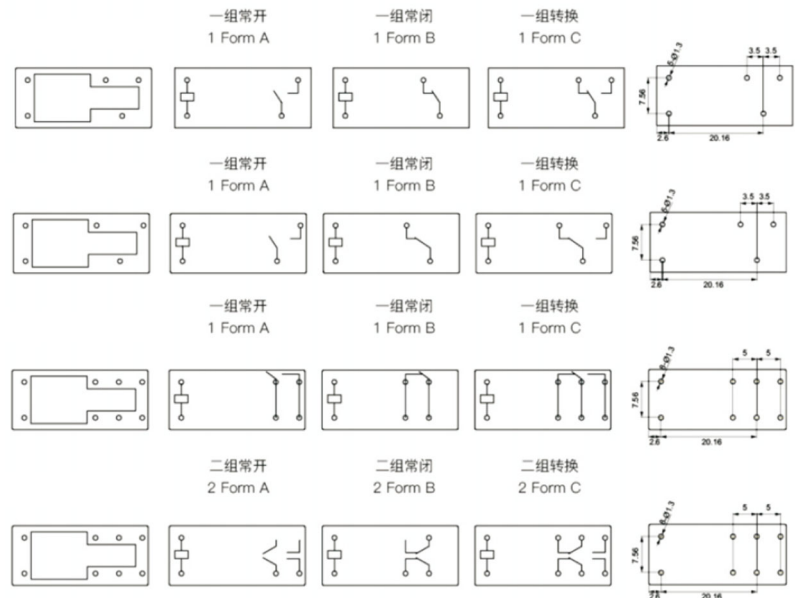
Model	2 NO/NC
Yük	8A 250VAC
Direnç	8A 250VAC
Kontakt Direnci	≤100mΩ (1A 6VDC)
Yalıtım Direnci	≥1000MΩ 500VDC
Çekme Gerilimi	DC: ≤ %75
Serbest Bırakma Gerilimi	DC: ≥ %5
Maksimum Voltaj	Nominal Voltajın %110'u (23°C)
Kontakt Çekme Süresi	≤15ms
Serbest Bırakma Süresi	≤8ms
Bobin Gücü	400 mW
Elektriksel Ömür	100000 kez (1s açık 9s kapalı) 50000 kez (1s açık 5s kapalı)
Mekanik Ömür	≥10 milyon kez
Dielektrik gücü (Çukur Elektrik Şiddeti)	Bobin ve kontak arasında: 5000 VAC 1 dakika Kontakt grupları arasında: 2500 VAC 1 dakika
Kaçak Mesafesi	8mm
Elektriksel Uzaklık	5mm
Çalışma Sıcaklığı	-40 ~ 85°C
Titreşim Dayanımı	10-55 HZXX: 1,0mm
Darbe Dayanımı	10G (IE: 11ms)
Minimum Dokunma Akımı	3 VAC/DC, 5mA (referans değeri, ortam ve yük koşullarına bağlıdır)
Kontakt Malzemesi	AgNi, AgSnO2
Net Ağırlık	13,5g

* Yukarıdaki parametreler ve spesifikasyonlar, şirketin deneysel veri standartlarına göre oluşturulmuştur ve nihai yorumlama hakkı şirkete aittir.

ÜRÜN BOYUTLARI



BAĞLANTI ŞEMASI



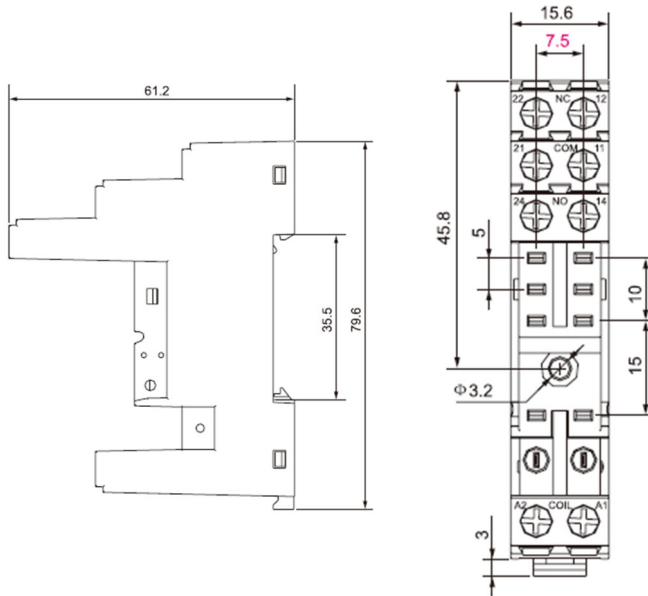
RÖLE TABANI



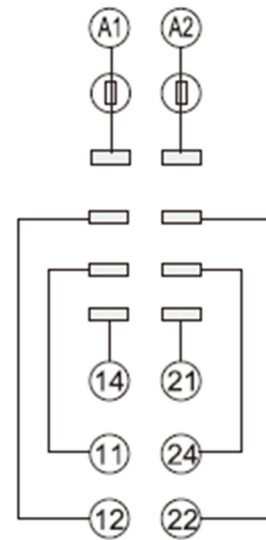
MODEL	VT-14F-1Z-C3	VT-14F-2Z-C3
Yük Gücü	Akım 16 A	8 A
	Voltaj 250 VAC	
Dielektrik Gücü	4000 VAC V/S (bobin/kontak)	
	2500 VAC V/S (kontaklar arasında)	
Vida Torku	0.8-1.0 Nm	
Kablo Boyutu	20-14/0.5-2.5 AWG/mm ²	
Sıcaklık Aralığı	-35 ~+70 °C	
Kontak Direnci	≤50 mΩ	
Yalıtım Dayanımı	>100 mΩ (500VDC Çıktı)	
Fiş Ömrü	10000 kez (Döngü)	
ROHS Uyumluluğu	AB ROHS ile uyumlu	
Yanmazlık Testi	UI94-V1	
Plastik Kabuk	P66-GF30	
Malzeme	Yüksek hassasiyetli fosforlu bakır, kalay kaplı yüzey	
Net Ağırlık	38 g	44 g

* Yukarıdaki parametreler ve spesifikasyonlar, şirketin deneysel veri standartlarına göre oluşturulmuştur ve nihai yorumlama hakkı şirkete aittir.

ÜRÜN BOYUTLARI



BAĞLANTI ŞEMASI



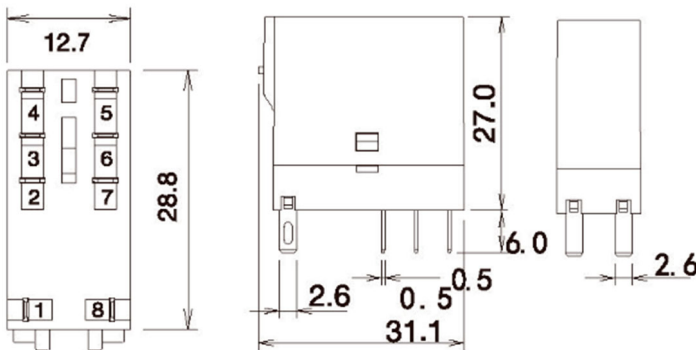
⇒ 8A kontak anahtarlama işlevi



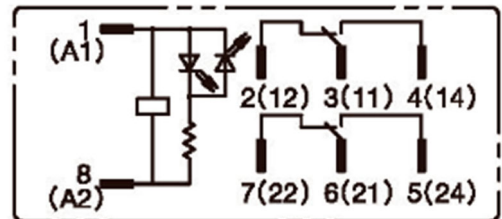
PERFORMANS PARAMETRELERİ

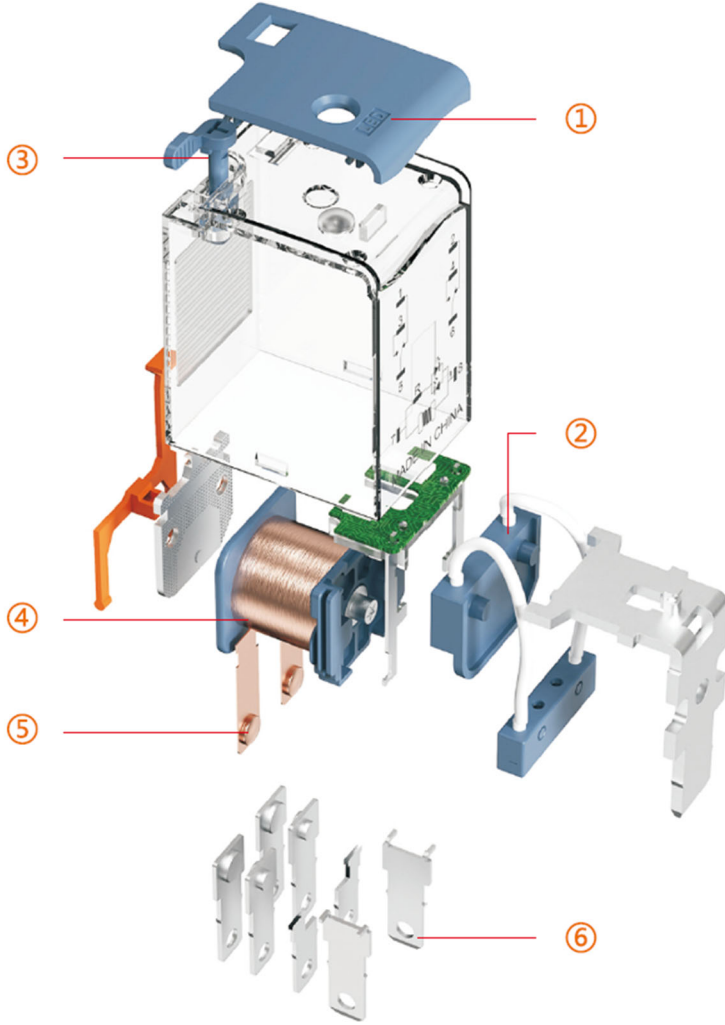
Model	2 NO/NC
Kontak Yüğü (Dirençli)	8A 220VAC/24 VDC
Kontak Direnci	≤50mΩ
Bobin Gücü	0,53 W (DC) ; 0,9 VA (AC) Oda Sıcaklığında, 5A 250VAC/30VDC (frekans 1s açık, 9s kapalı): ≥ 40 x 10 ⁴ 70°C, 5A 250VAC/30VDC (frekans 1s açık, 9s kapalı): ≥ 20 x 10 ⁴ Oda Sıcaklığında, 7A 250VAC/30VDC (frekans 1s açık, 9s kapalı): ≥ 10 x 10 ⁴ 70°C, 7A 250VAC/30VDC (frekans 1s açık, 9s kapalı): ≥ 5 x 10 ⁴ Oda Sıcaklığında, 12A 250VAC/30VDC (frekans 1s açık, 9s kapalı): ≥ 5 x 10 ⁴ 70°C, 12A 250VAC/30VDC (frekans 1s açık, 9s kapalı): ≥ 3 x 10 ⁴
Elektriksel Ömür (720 Ops/h)	≥ 2 x 10 ⁷
Mekanik Ömür	≥ 2 x 10 ⁷
Maksimum Anahtarlama Voltajı	250 VAC/30 VDC
Maksimum Anahtarlama Akımı	8A
Maksimum Anahtarlama Gücü	3000 VA / 360 W
Yalıtım Direnci	≥500mΩ Aynı seviyedeki kontaklar arasında: 1000 VAC, 50 Hz, 1 dakika Farklı kontak grupları arasında: 3000 VAC, 50 Hz, 1 dakika Kontaklar ve bobin arasında: 5000 VAC, 50 Hz, 1 dakika
Dielektrik gücü (Çukur Elektrik Şiddeti)	
Çalışma Ortamı Nemi	%35-85
Çalışma Sıcaklığı	-40 ~ 70°C
Şok Direnci	XYZ üç yön, 60 HZ, genlik 2mm, 10 saat (her iki saatte bir gözlem)
Net Ağırlık	24VDC: 32,9g / 220VAC: 30,9g

ÜRÜN BOYUTLARI



BAĞLANTI ŞEMASI





1. LED Gösterge Işıđı

Isı oluşumunu azaltmak ve ürün ömrünü uzatmak için LED gösterge ışığı diyodu kullanılmaktadır. Kırmızı AC bobindir, yeşil DC bobindir.

2. Ultrasonik Kaynak

Kaynak noktalarının titreşim sırasında gevşemesine, düşmesine ve kırılmasına karşı korumak için en son ultrasonik kaynak teknolojisi kullanılır.

3. Manuel Test Butonu

Manuel Test Butonu, montaj sırasında hatayı ayıklamayı kolaylaştırır.

4. Tamamı Bakır Bobin

Yüksek standarda sahip tam dönlü elektromanyetik bobinler kullanılmıştır. Akım kararlıdır, ısıya dayanıklıdır, daya iyi ısı dağılımı sağlar, daha güvenlidir ve uzun ömürlüdür.

5. Kontak Malzemesi: Gümüş Katalay Oksit

Gümüş Katman Kalınlığı: 0,4mm

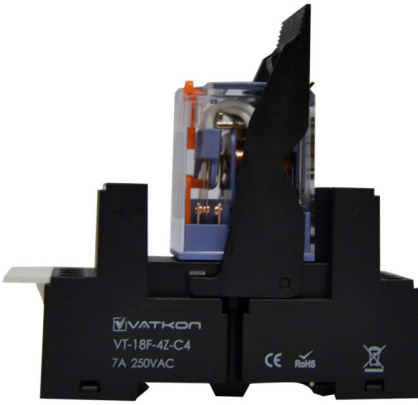
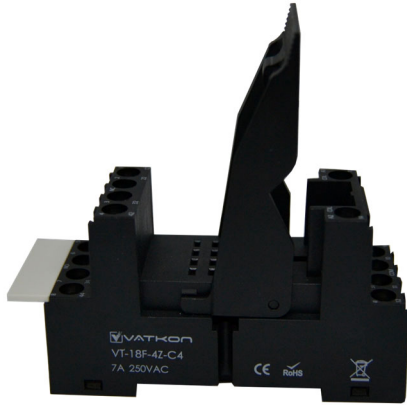
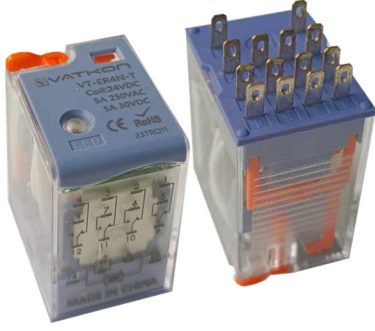
Hareketli Kontak Malzemesi: Berilyum Bakır süper elastiktir ve ısınmaz.

6. Röle Pinleri

Röle pinleri kontak iletkenliğini arttırmak ve direnç değerini azaltmak için saf gümüş ile kaplanmıştır.

⇒ IP62 koruma seviyesi

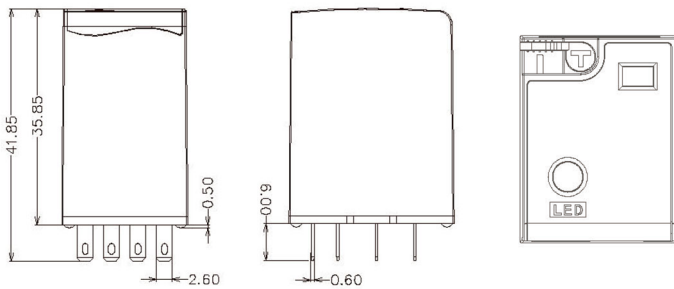
⇒ LED Gösterge ışığı



PERFORMANS PARAMETRELERİ

Model	4 NO/NC
Kontak Yüğü (Dirençli)	5A 220VAC/24 VDC
Kontak Direnci	≤50mΩ
Bobin Gücü	0,9 W (DC) ; 1,2 VA (AC)
Elektriksel Ömür (720 Ops/h)	Oda Sıcaklığında, 5A 250V/30VDC (frekans 1s açık, 9s kapalı): ≥ 40 x 10 ⁴
	70°C, 5A 250V/30VDC (frekans 1s açık, 9s kapalı): ≥ 20 x 10 ⁴
	Oda Sıcaklığında, 7A 250V/30VDC (frekans 1s açık, 9s kapalı): ≥ 10 x 10 ⁴
	70°C, 7A 250V/30VDC (frekans 1s açık, 9s kapalı): ≥ 5 x 10 ⁴
	Oda Sıcaklığında, 12A 250V/30VDC (frekans 1s açık, 9s kapalı): ≥ 5 x 10 ⁴
	70°C, 12A 250V/30VDC (frekans 1s açık, 9s kapalı): ≥ 3 x 10 ⁴
Mekanik Ömür	≥ 2 x 10 ⁷
	≥ 2 x 10 ⁷
Maksimum Anahtarlama Voltajı	250 VAC/30 VDC
Maksimum Anahtarlama Akımı	5A
Maksimum Anahtarlama Gücü	1750 VA / 210 W
Yalıtım Direnci	≥500mΩ
Dielektrik gücü (Çukur Elektrik Şiddeti)	Aynı seviyedeki kontaklar arasında: 2000 VAC, 50 Hz, 1 dakika
	Farklı kontak grupları arasında: 1000 VAC, 50 Hz, 1 dakika
	Kontaklar ve bobin arasında: 2000 VAC, 50 Hz, 1 dakika
Çalışma Ortamı Nemi	%35-85
Çalışma Sıcaklığı	-40 ~ 70°C
Şok Direnci	XYZ üç yön, 60 HZ, genlik 2mm, 10 saat (her iki saatte bir gözlem)
Net Ağırlık	24VDC: 32,9g / 220VAC: 30,9g

ÜRÜN BOYUTLARI



BAĞLANTI ŞEMASI

